

Typ 3 604 04, 707 04

Škoda Octavia III. Limousine 02/2013 →
Škoda Rapid 2013 →

ATEST
8 SD
1951

Návod uschovejte
pro účely kontroly a STK!



ca ...30 min.

Milotec
AUTO-EXTRAS

Spoiler-Abrisskante • Zadní spoiler • Spoiler separation edge • Bord de décollage du spoiler

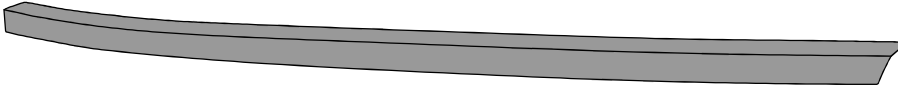
Montageanleitung
Montážní návod
Fitting instructions
Instructions de montage



Technische Änderungen vorbehalten
Subject to technical alterations
Sous réserves de modifications techniques

Lieferumfang • Obsah balení • The pack contains • Fournitures:

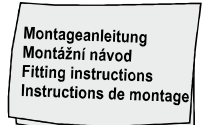
A 1 x



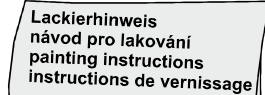
B 1 x



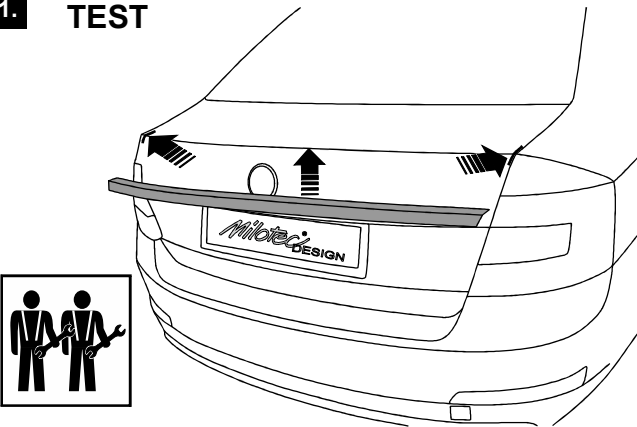
C 1 x



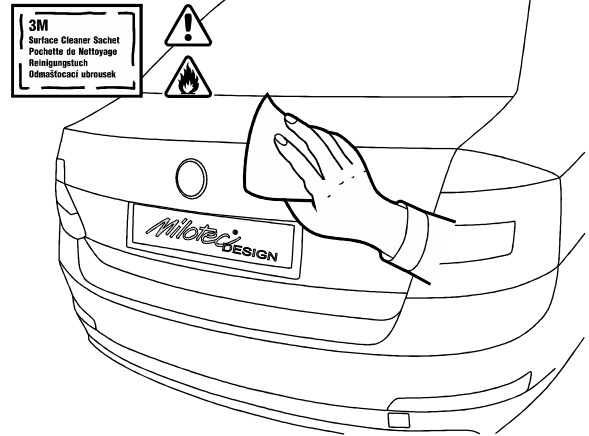
D 1 x



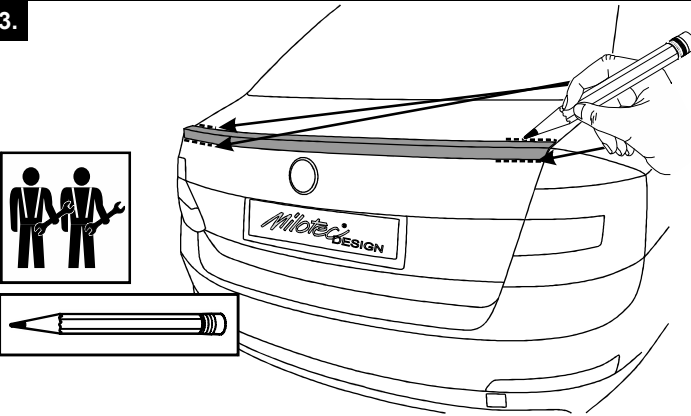
1. TEST



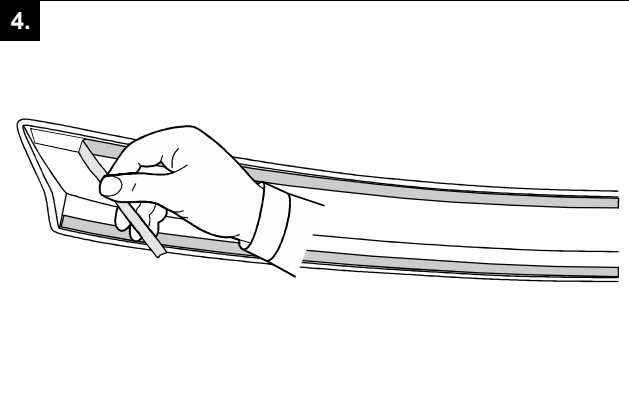
2.



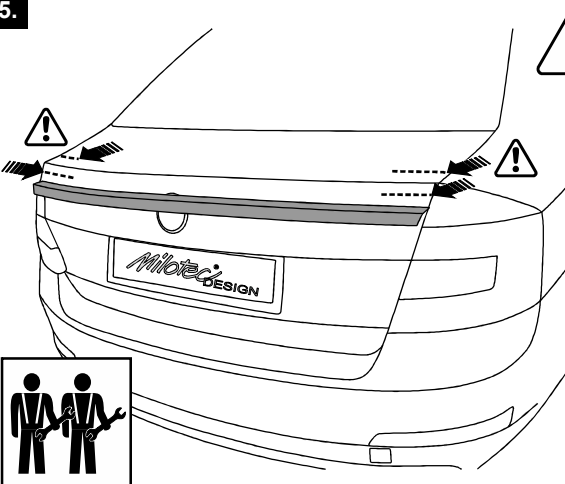
3.



4.



5.



VORSICHT • POZOR • CAUTION • ATTENTION

Der korrekte Sitz muss vor der Verklebung gewährleistet sein - bei mehrmaligen Versuchen besteht die Gefahr der Beschädigung der Leiste(n) und die sichere Haftung ist nicht mehr möglich!!!

Požadované polohy dílů při vlastním lepení musí být docíleno napoprvé - případná korekce polohy výrazně snižuje pevnost lepených spojů, popř. vede až ke znehodnocení dílů (ohnutí, zlomení atd.)!!!

Correct fit must be ensured before adhesion - there is the risk of damaging the strip(s) in case of multiple trials and safe adhesion is no longer possible!!!

Avant l'encollage, la position correcte doit être contrôlée: en effectuant plusieurs essais, les baguettes risquent d'être détériorées et une bonne adhésion n'est plus possible!!!