

# Typ 3 677 04

Škoda Octavia III. Limousine 02/13 →  
Škoda Octavia III. Combi 05/13 →



ca ...30 min.

# Milotec®

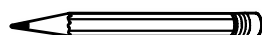
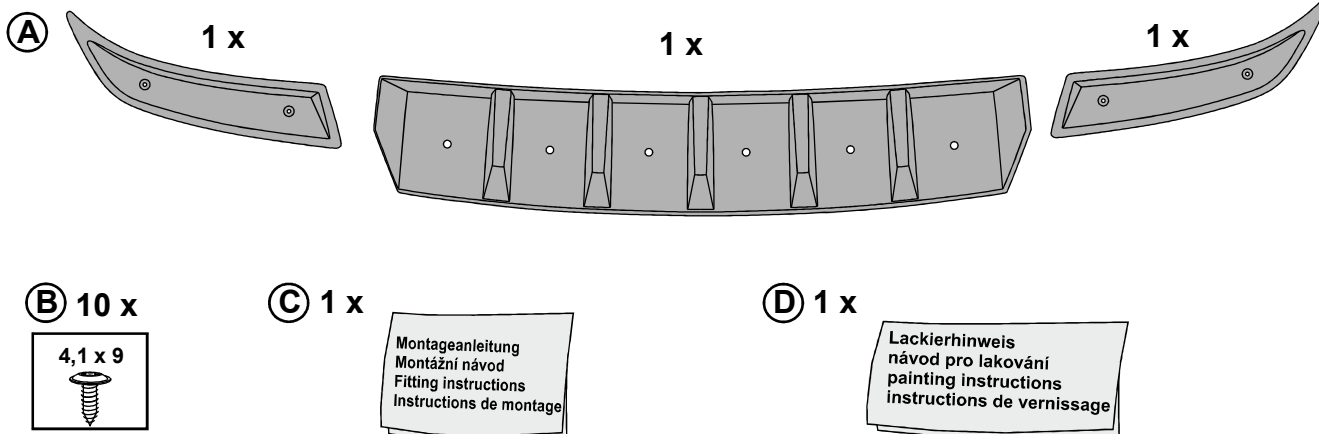
Montageanleitung  
Montážní návod  
Fitting instructions  
Instructions de montage

ATEST  
**8SD**  
1951

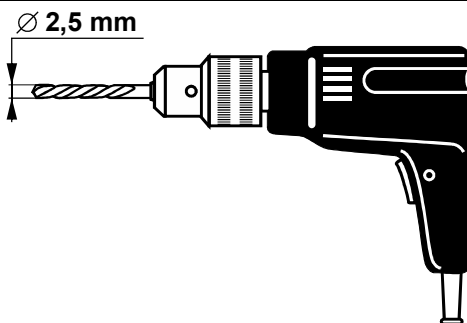
Technische Änderungen vorbehalten  
Technická změna vyhrazena  
Subject to technical alterations  
Sous réserves de modifications techniques

Návod uschovejte  
pro účely kontroly a STK!

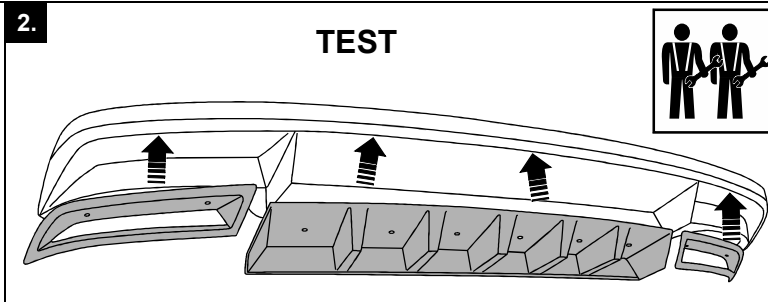
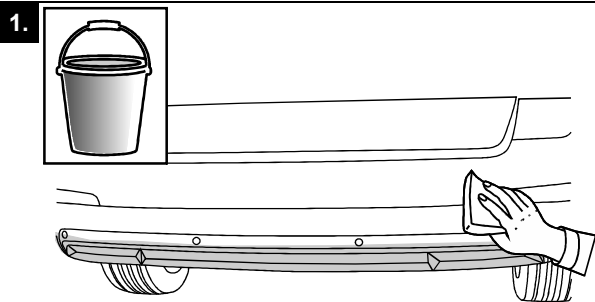
Lieferumfang • Obsah balení • The pack contains • Fournitures:



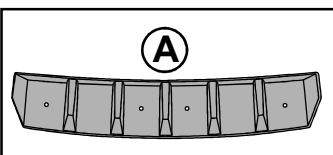
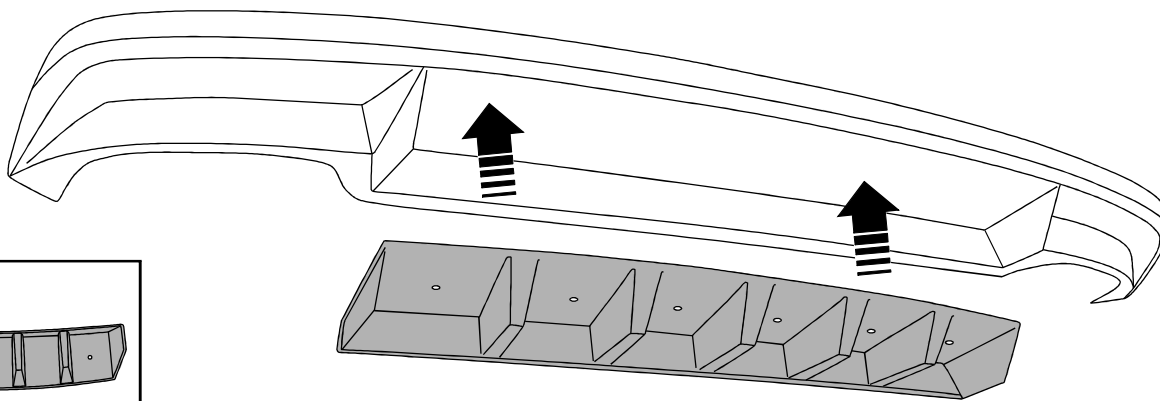
TORX 20

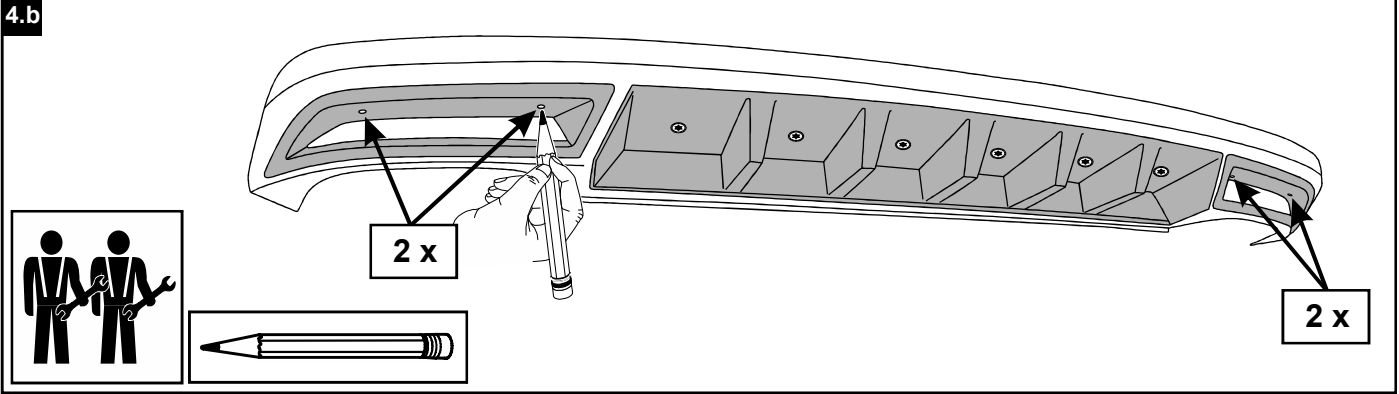
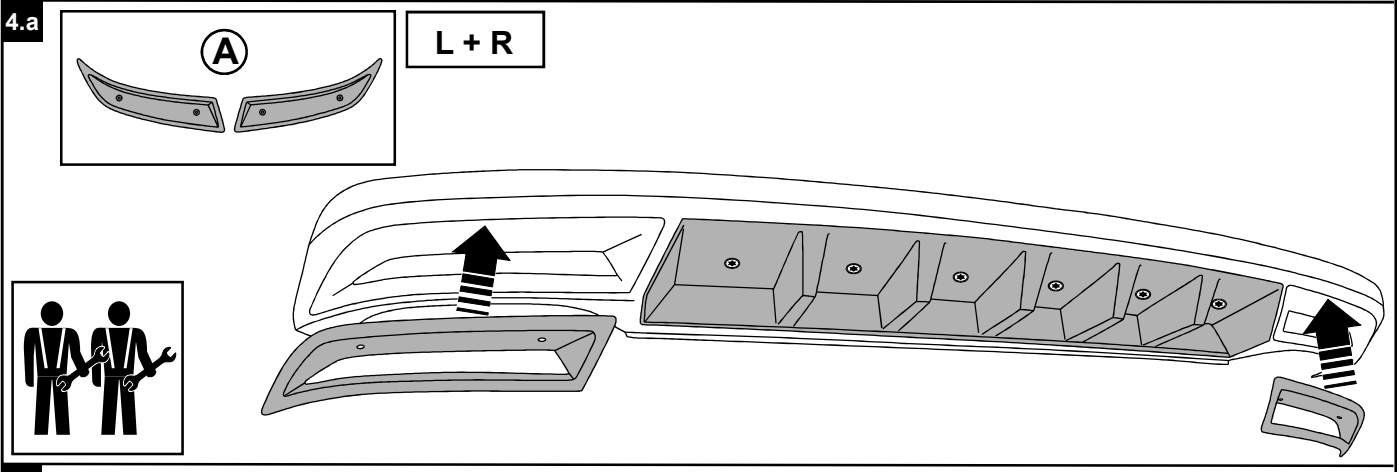
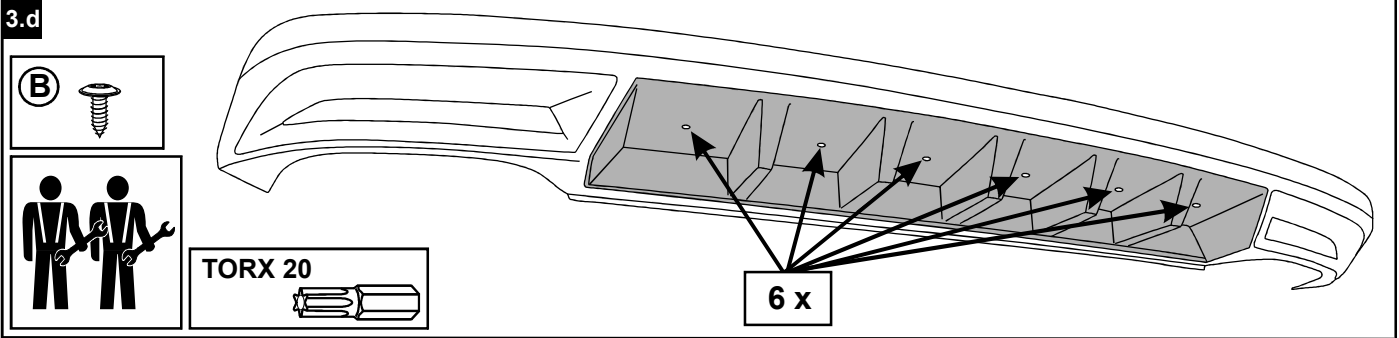
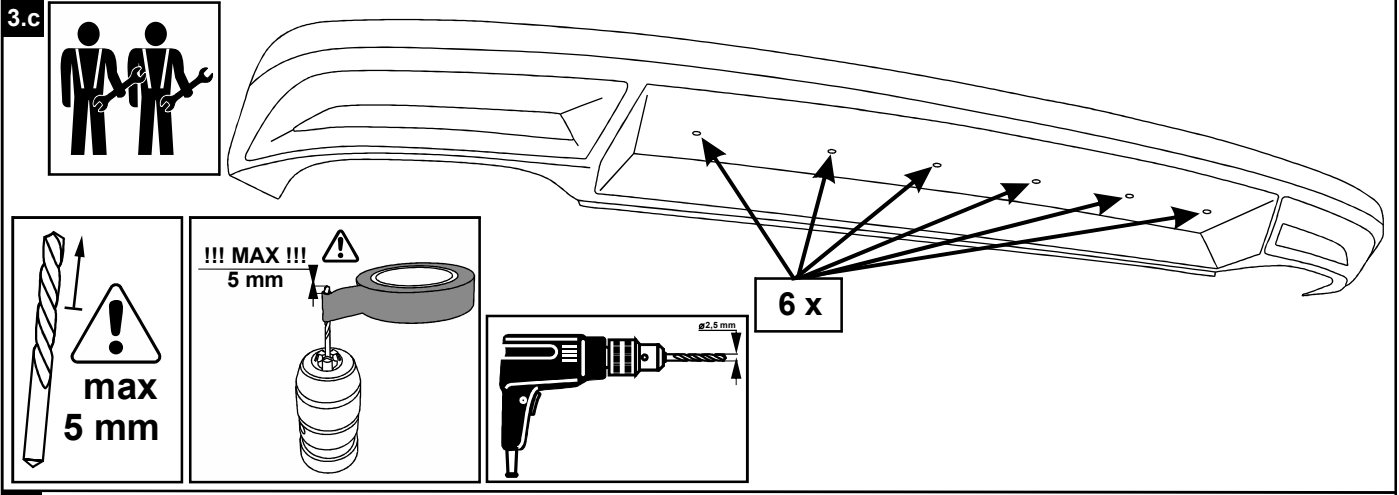
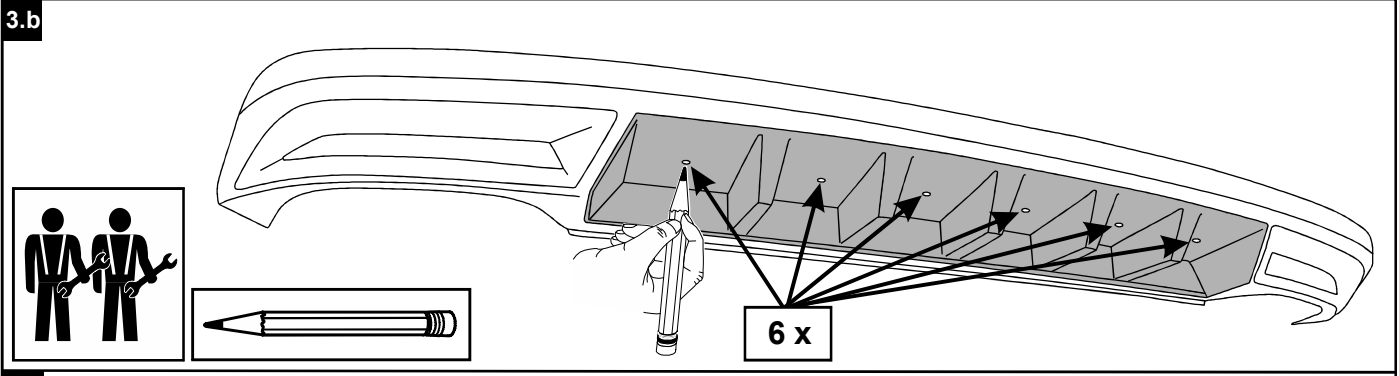


∅ 2,5 mm

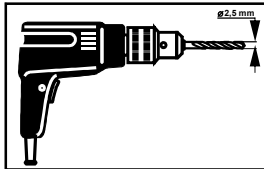
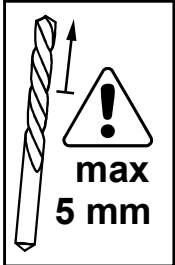
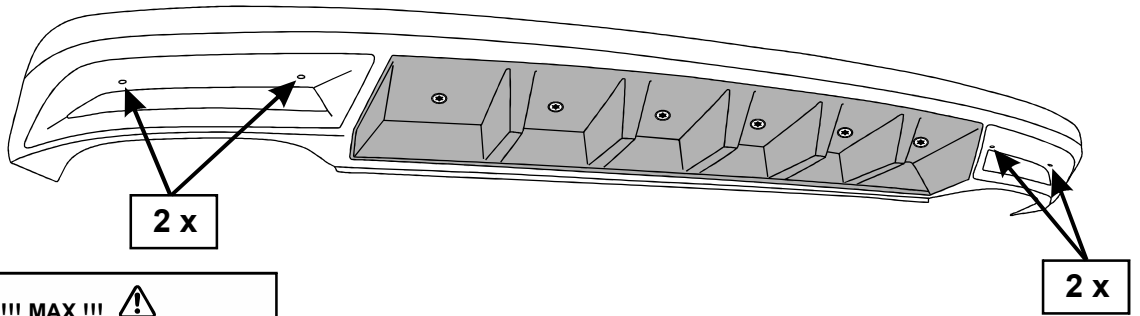


**3.a**

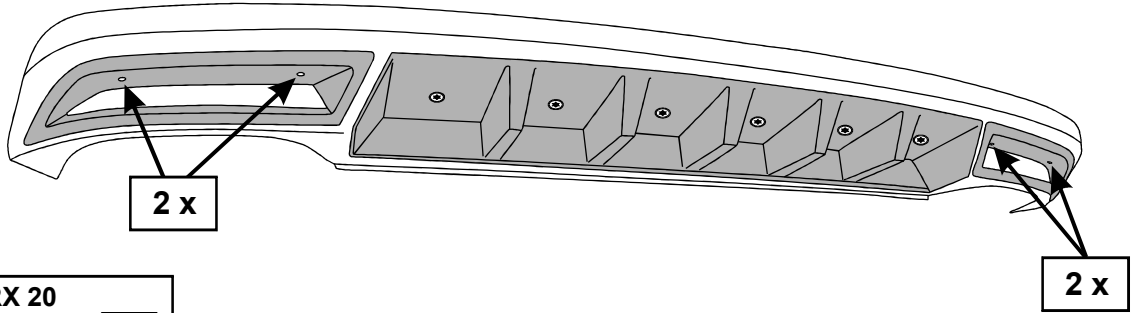
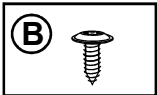




4.c



4.d



5.

