

Typ 3 677 04 0

Škoda Octavia III. Limousine 02/13 →
Škoda Octavia III. Combi 05/13 →



ca ...30 min.

Milotec®

Montageanleitung
Montážní návod
Fitting instructions
Instructions de montage

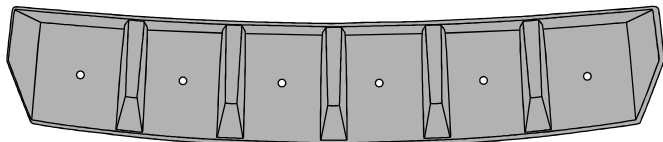
ATEST
8SD
1951

Návod uschovejte
pro účely kontroly a STK!

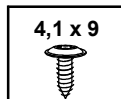
Technische Änderungen vorbehalten
Technická změna vyhrazena
Subject to technical alterations
Sous réserves de modifications techniques

Lieferumfang • Obsah balení • The pack contains • Fournitures:

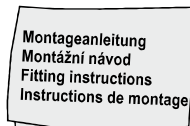
A 1 x



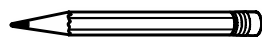
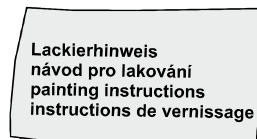
B 6 x



C 1 x



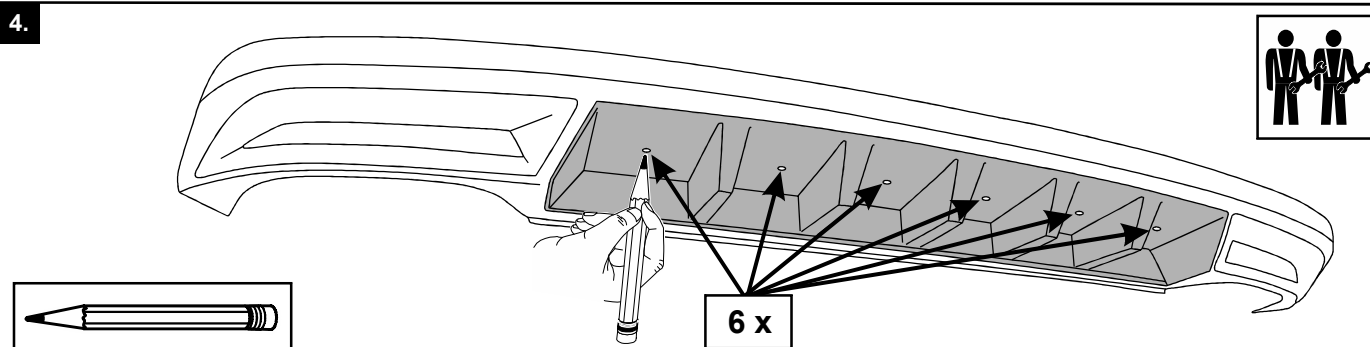
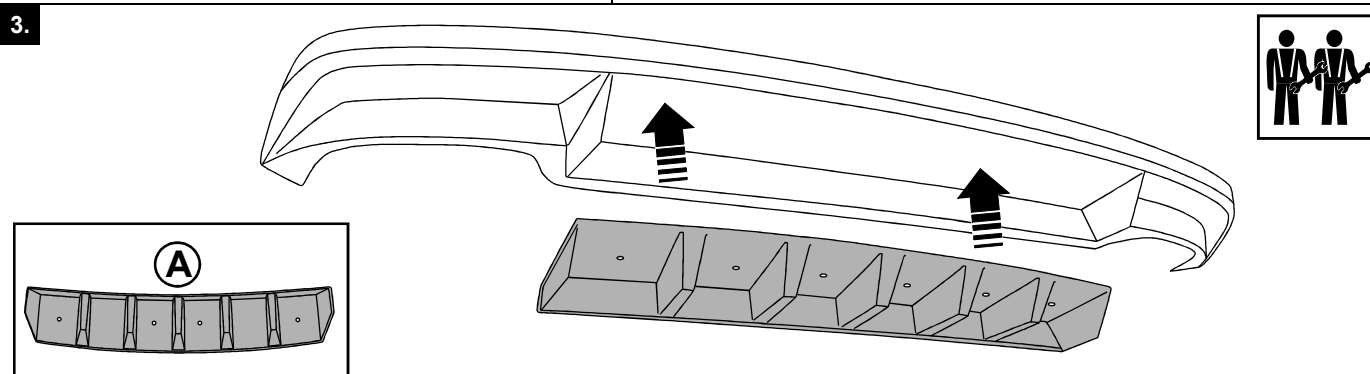
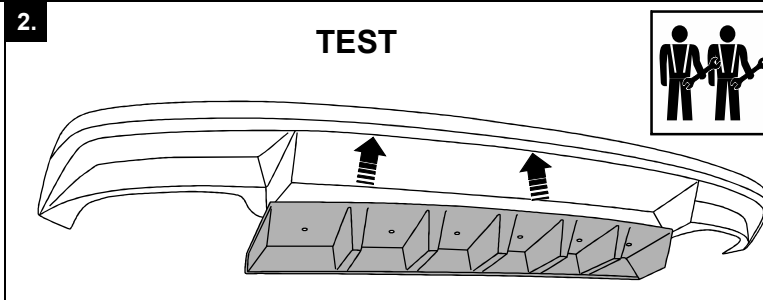
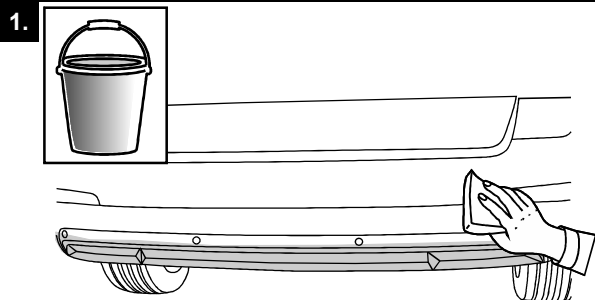
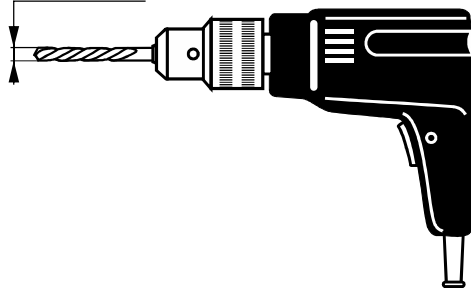
D 1 x



TORX 20



∅ 2,5 mm



5.

6 x

**max
5 mm**

!!! MAX !!!

5 mm

ø2.5 mm

6.

6 x

(B)

TORX 20

7.

✓