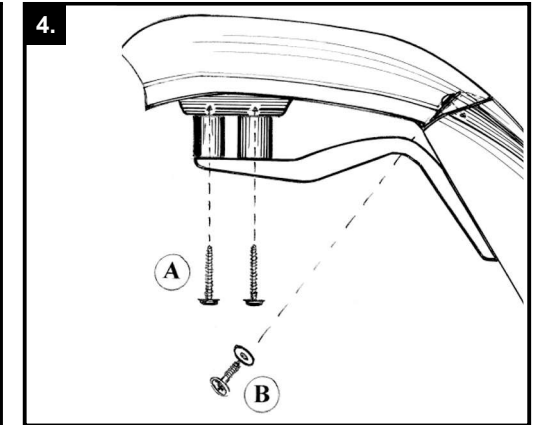
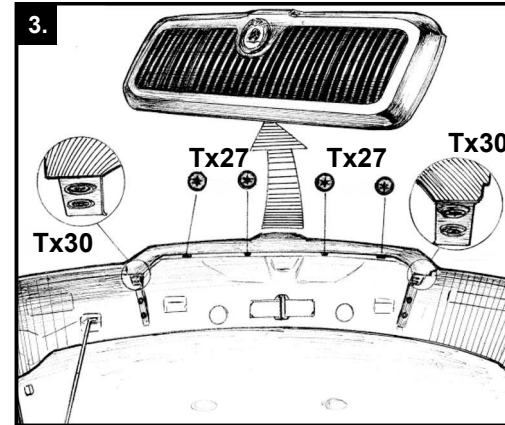
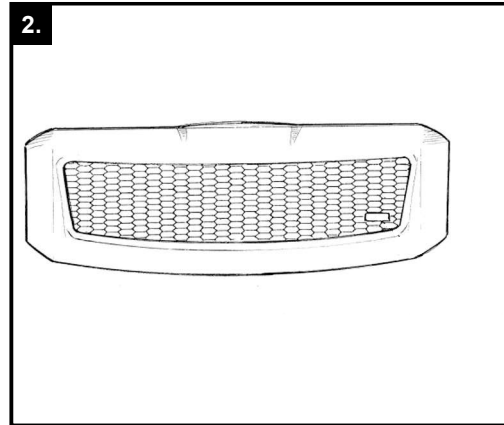
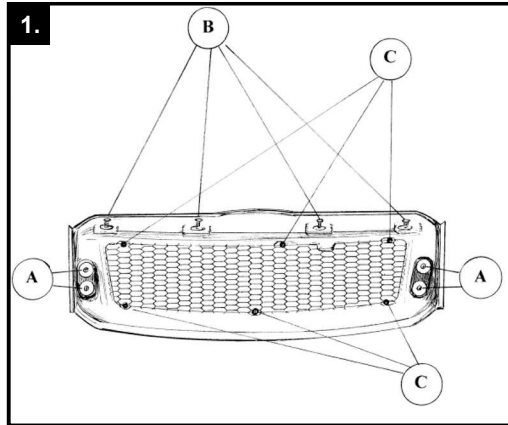


# Typ 40001, 40004

Škoda Octavia Lim./Combi Facelift 09/00 -  
Škoda Octavia RS Lim./Combi 05/01 -

Milotec®



## Sportgrill

### MONTAGEANLEITUNG

#### Lieferumfang:

- 1x Sportgrill, ABS (mit montiertem Gitter aus Streckmetall)
- 4x Hartgummiböckchen mit langen Kreuzschlitzschrauben (A: 40 x 4,8mm)
- 4x kurze Kreuzschlitzschrauben (B: 16 x 4,8 mm) mit Scheiben

1. Vor dem Lackieren des Sportgrills in Wagenfarbe empfiehlt sich der Ausbau des mit sechs Schrauben (C) befestigten Gitters. Beachten Sie die Hinweise des Lackherstellers für das Lackieren von Kunststoffteilen an Fahrzeugen, falls Sie selbst lackieren. Das Gitter kann getrennt lackiert oder wahlweise schwarz belassen werden. Das Einsetzen des Gitters erfolgt analog zum Ausbau.

2. Die Montage des Milotec-Emblems (s. Positionierung) ist freigestellt.

3. Für den Ausbau des Original-Kühlergrills bei ganz geöffneter Motorhaube benötigen Sie zwei Torx-Schraubenzieher: TX 27 für die vier oberen Schrauben, TX 30 für die seitlichen Halterungen (s. Ausschnitte).

4. Befestigen Sie den Sportgrill zunächst mit den vorderen Böckchen – die Schrauben (A) noch nicht festziehen! Drehen Sie dann zuerst die mittleren, dann die äußeren oberen Schrauben (B) mit Scheibe hinein – noch nicht festziehen! Montieren Sie die hinteren Böckchen. Justieren Sie den Grill so, dass er bündig mit der Motorhaube abschließt. Ziehen Sie dann alle Schrauben (A und B) fest.

Gute Fahrt wünscht Milotec Auto-Extras

## Sportovní maska

### MONTÁŽNÍ NÁVOD

Návod uschovejte pro účely kontroly a STK

#### Obsah balení:

- 1x ABS sportovní maska s mřížkou z tahokovu
- 4x gumový silentblok
- 4x šroub A (40 x 4,8 mm),
- 4x šroub B (16 x 4,8 mm) s podložkou
- 1x návod pro lakování

ATEST  
8 SD  
1951

1. Před lakováním doporučujeme odmontovat povolením šroubů C viz obr. 1 kovovou mřížku sportovní masky. Zpětnou montáž mřížky provedeme po nalakování opačným postupem demontáže. Dodržujte striktně přiložený návod pro lakování. Za případné poškození dílu zaviněné nevhodným postupem nebo nedodržením doporučených přípravků při lakování výrobce neručí.

2. K mřížce masky připevníme podložku a nalepíme znak Milotec viz. obr. 2.

3. Otevřeme víko motoru a pomocí klíče TX 27 pro horní a TX 30 pro postranní šrouby odmontujeme originální masku – viz. obr. 3.

4. Přiložíme sportovní masku a viz. obr. 1 a obr. 4 postupujeme takto: do předlisovaných osazení vložíme gumové silentbloky a lehce masku přichytíme šrouby A. Poté masku, opět lehce přichytíme šrouby B. Pozor: šrouby nedotahujeme na pevnost z důvodu následného vystředění masky! Masku vystředíme tak, aby celý díl licoval s kapotou a pevně dotáhneme nejdříve horní šrouby B, a pak šrouby A.

Šťastnou cestu Vám přeje Milotec Auto-Extras.

## Sport grille

### FITTING INSTRUCTIONS

#### Contents:

- 1x Sport grille ABS (with fitted mesh)
- 4x hard rubber brackets with long Phillips screws (A: 40 x 4.8 mm)
- 4x short Phillips screws (B: 16 x 4.8 mm) with washers

1. Before painting the sport grille in the colour of the car, it is recommended that the mesh, fastened with six screws (C), be removed. If you are painting it yourself, please observe the instructions of the paint manufacturer for the painting of plastic parts on vehicles. The mesh can be painted separately or left in black. The mesh is reassembled in the reverse order of disassembly.

2. The fitting of the Milotec emblem is optional (see positioning).

3. To remove the original radiator grille with the hood fully open you will need two Torx screwdrivers: TX 27 for the four upper screws, TX 30 for the fastenings on the side (see cut-outs).

4. First fasten the sport grille with the front brackets – do not yet tighten the screws (A)! Then fit the middle screws and the upper screws on the outside (B) with the washers – do not tighten! Fit the rear brackets. Adjust the grille in such a way that it is flush with the hood. Then tighten all of the screws (A and B).

Milotec Auto-Extras wishes you a good journey!

## Grille de sport

### INSTRUCTIONS DE MONTAGE

#### Fournitures:

- 1x Calandre sport, ABS (avec grille montée en métal déployé)
- 4x supports en caoutchouc durci avec de longues vis à fentes en croix (A : 40 x 4,8 mm)
- 4x courtes vis à fentes en croix (B : 16 x 4,8 mm) avec rondelles

1. Avant le vernissage du calandre sport de la couleur du véhicule, il est recommandé de démonter la grille fixée par six vis (C). Veuillez tenir compte des instructions du fabricant de vernis concernant

l'application du vernis sur des pièces plastiques de véhicule, si vous réalisez le vernissage vous-même. Vous pouvez vernir la grille séparément ou la laisser dans sa couleur noire d'origine. Le montage de la grille s'effectue par analogie au démontage.

2. Le montage de l'emblème Milotec (voir positionnement) n'est pas obligatoire.

3. Pour démonter le calandre d'origine, le capot moteur étant complètement ouvert, il vous faut deux tournevis Torx : TX 27 pour les quatre vis du haut, TX 30 pour celles des supports latéraux (voir agrandissements partiels).

4. Fixez d'abord le calandre sport à l'aide des supports avant – sans serrer les vis (A) complètement ! Introduisez ensuite les vis du milieu, puis celles en haut sur les côtés (B) avec leur rondelle – sans serrer complètement ! Montez les supports arrière. Ajustez la grille de façon à ce qu'elle s'aligne sur le capot. Serrez enfin toutes les vis (A et B) à fond.

Milotec Auto-Extras vous souhaite bon voyage !