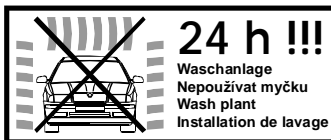
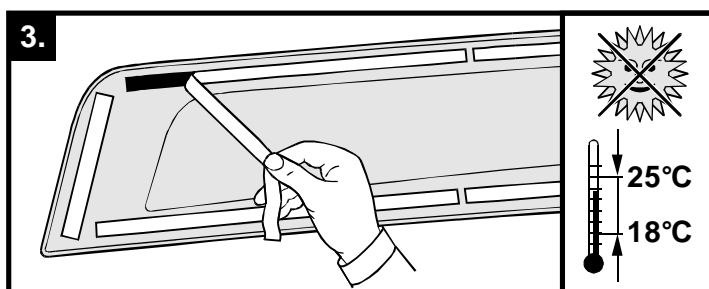
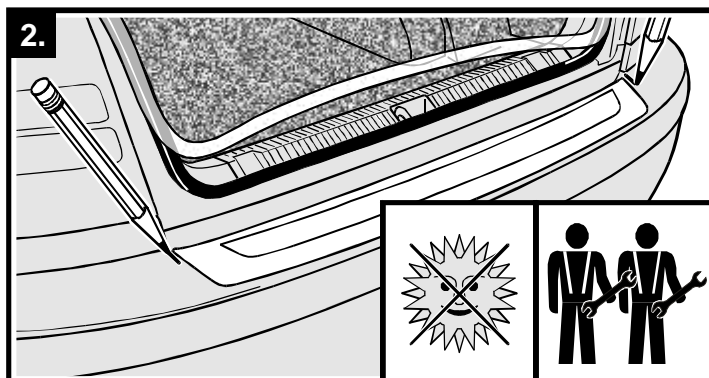
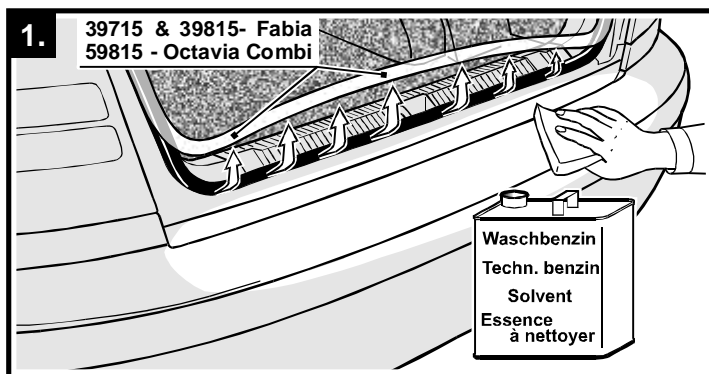


# Typ 39715, 39815, 59715, 59815

39715 Škoda Fabia Limousine 01/00 → 08/04, Facelift 09/04 →  
 39815 Škoda Fabia Combi (Stuf.) 11/00 (06/01) → 08/04, , Facelift 09/04 →  
 59715 Škoda Octavia Limousine 04/97 → 08/00, Facelift 09/00 →  
 59815 Škoda Octavia Combi 07/97 → 08/00, Facelift 09/00 →



**Milotec**  
**AUTO-EXTRAS**



## Ladekantenschutz Edelstahl MONTAGEANLEITUNG

**Lieferumfang:**  
 1 Ladekantenschutz aus ABS versehen mit speziellem Doppelklebeband  
 1 Montageanleitung

**Vorsicht:** Beim Verkleben sollte die Außentemperatur um 20° C liegen. Vor dem Verkleben darf das Teil nicht der Sonne ausgesetzt werden, da die Applikationsfolie sonst sehr schlecht zu entfernen ist.

1. Bei den Fahrzeugen Fabia Limousine, Stufenheck und Combi sowie Octavia Combi muss in dem Bereich, in dem der Ladekantenschutz verklebt werden soll, die Gummidichtung abgezogen werden, da diese sonst bei der Montage stört. Die zu verklebende Fläche muss gründlich gereinigt werden. Danach bitte noch mit Waschbenzin gut reinigen (Bild 1).

2. Nunmehr wird die Hilfe einer zweiten Person benötigt. Den Ladekantenschutz in Position bringen (Trockenübung), mittig ausrichten und mit einem Stift die Konturen anzeichnen (Bild 2). Dieser Vorgang darf nicht unterschätzt werden. Der Ladekantenschutz kann nur ein einziges Mal fixiert werden. Wenn er noch einmal entfernt wird, ist die Haftung nicht mehr gewährleistet; das Teil kann beschädigt werden.

3. Vorsichtig die Applikationsfolie abziehen (Bild 3).

4. Nun wird erneut die Hilfe der zweiten Person für das eigentliche Aufkleben erforderlich. Der Ladekantenschutz **muss** beim ersten Mal in die vorgezeichnete Kontur eingedrückt werden. Den Ladekantenschutz wie mit den Pfeilen auf Bild 4 gezeigt anlegen und zur Stoßstange hin andrücken.

5. Den Ladekantenschutz nunmehr auf der kompletten Fläche gut andrücken (Bild 5). Die abgezogene Gummidichtung bitte wieder in die Ursprungsposition bringen.

6. Die Waschanlagenfestigkeit ist nach 24 Stunden erreicht.

Gute Fahrt wünscht Milotec Auto-Extras.

## Práh víka kufru MONTÁŽNÍ NÁVOD

**Obsah balení:**  
 1 x práh víka kufru z ABS zespod opatřený oboustrannou lepicí páskou  
 1 x montážní návod

**Pozor:** Teplota prostředí montáže by se měla pohybovat kolem 20°C. Nesmí dojít k ohřátí prahu od sluníčka - ochranná fólie jde poté z lepicí pásky daleko hůře strhnout!

1. U vozů Fabia limousine, sedan, combi a Octavia combi v místě lepení prahu opatrně odejměte pryžové těsnění dveří, jež by při montáži překáželo. Umyjte zadní část vozu. Po oschnutí důkladně odmastěte technickým benzinem - viz. obr.1.

2. Nejlépe za pomoci druhé osoby usaďte nanečisto práh na své místo, vystředte a měkkou tužkou si vyznačte okraje dílu. Zkoušku usazení a označení konečné polohy prahu nepodceňujte! **Díl musí být při vlastním lepení usazen napoprvé**, jinak není záruče no dostatečné při nutí - viz. obr.2.

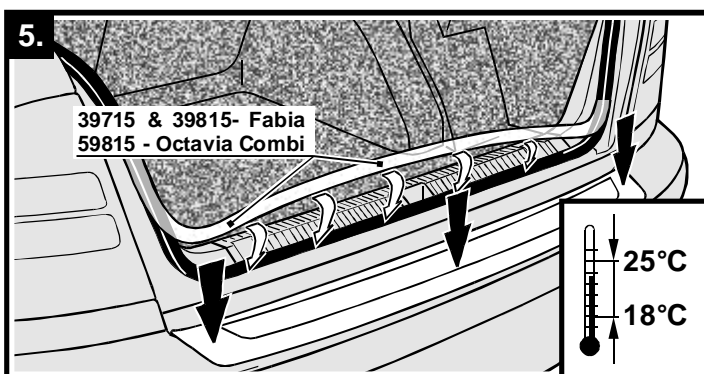
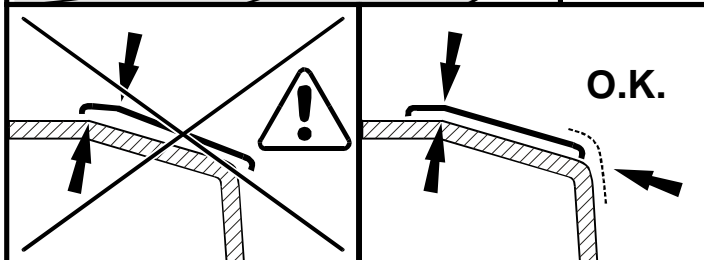
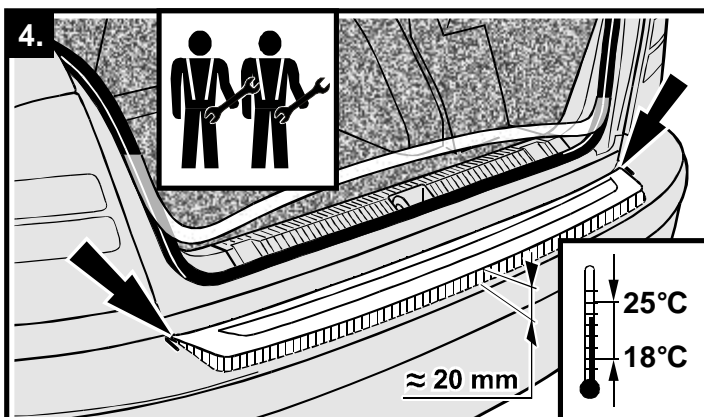
3. Opatrným odstraněním ochranné fólie ze všech lepicích pásek zespodu dílu připravte díl k lepení - viz. obr.3.

4. Opět za pomoci druhé osoby přejděte k vlastnímu lepení. Postupujte velice opatrně! Díle obr.4 díl usaďte nejprve na značky a poté sklápějte až do dosednutí celé plochy prahu k nárazníku.

5. Práh po celé jeho délce přitlačte k nárazníku. U vozů Fabia limousine, sedan, combi a Octavia combi namáčkněte pryžové těsnění dveří nazpět.

6. Po dobu 24 hodin od dokončení montáže by neměla být použita myčka.

Šťastnou cestu Vám přeje Milotec Auto-Extras.



## Loading edge protection FITTING INSTRUCTIONS

**The pack contains:**  
 1 loading edge protection of ABS and special double adhesive strip  
 1 fitting instructions

**Caution:** The ambient temperature should be around 20° C for adhesion. The part should not be exposed to direct sunlight before being adhered as this makes the application foil difficult to remove.

1. For the following cars Fabia sedan, notchback, station wagon and Octavia sedan - pull off the rubber seal in the area where the loading edge protection is to be adhered as it is otherwise in the way. Remove all dirt from the surface to be adhered. Then clean thoroughly with a solvent (Fig. 1).

2. Now you will need the help of a second person. Place the loading edge protection in position (dry run), center it and mark the contours with a pencil (Fig. 2). The importance of this step cannot be overemphasized. The loading edge protection can only be fixed once. If it is removed, correct adhesion can no longer be guaranteed; the part can be damaged.

3. Carefully remove the application foil (Fig. 3).

4. Again you will need the aid of a second person for the actual adhesion. The loading edge protection **must** be correctly positioned at the first attempt. Apply the loading edge protection as shown with the arrows (Fig. 4) and then press into position in direction to the rear bumper..

5. Now press the loading edge protection down firmly over the whole surface (Fig. 5). Replace the removed rubber seal in its original position.

6. The loading edge protection is carwash-proof in 24 hours.

Milotec Auto-Extras wishes you a pleasant trip.

## Protection du rebord de coffre INSTRUCTIONS DE MONTAGE

**Fournitures:**  
 1 protection du rebord de coffre en ABS, dotée d'un ruban adhésif double spécial  
 1 x instructions de montage

**Attention:** Lors du collage la température ambiante doit être d'env. 20° C. Avant le collage, éviter une exposition de la pièce aux rayons solaires, car sinon la feuille protectrice s'enlève très difficilement.

1. Quand il s'agit d'une Fabia Limousine, Berline ou Break ou d'une Octavia Break enlevez le joint en caoutchouc dans la zone où la protection du rebord de coffre sera appliquée car il gênerait lors du montage. La surface devant être collée doit être nettoyée soigneusement. Ensuite procéder à un nettoyage avec de l'essence à nettoyer (figure 1).

2. Ensuite demandez à une deuxième personne de vous assister. Positionnez la protection du rebord de coffre au centre (essai à sec) et marquez les contours à l'aide d'un feutre (figure 2). Effectuer soigneusement cette opération car la protection du rebord de coffre ne peut être fixée qu'une seule fois. Si vous l'enlevez encore une fois, l'adhésion correcte n'est plus assurée; la pièce peut être détériorée.

3. Enlevez la feuille protectrice avec prudence (figure 3).

4. Maintenant, demandez de nouveau l'assistance d'une deuxième personne pour le collage lui-même. La protection du rebord de coffre **doit impérativement** être placée dans les contours marqués dès le début. Positionner la protection du rebord de coffre comme montré avec les flèches de la figure 4 en exerçant une légère pression en direction du pare-chocs.

5. Ensuite exercez de la pression sur la surface complète de la protection du rebord de coffre (figure 5). Remettez le joint en caoutchouc retiré dans sa position initiale.

6. La résistance au car-wash s'obtient au bout de 24 heures.

Milotec Auto-Extras vous souhaite bon voyage.